

XS-Beschlagsystem aus Stahl, Gehäuse Ø 15 mm, Dübel Ø 10 mm XS-Connecting system made of steel, housing Ø 15 mm, dowel Ø 10 mm

Für hochbelastbare Konstruktionsverbindungen
For heavy duty constructions

Materialstärken: 20, 24, 26, 28 mm
Panel thickness: 20, 24, 26, 28 mm

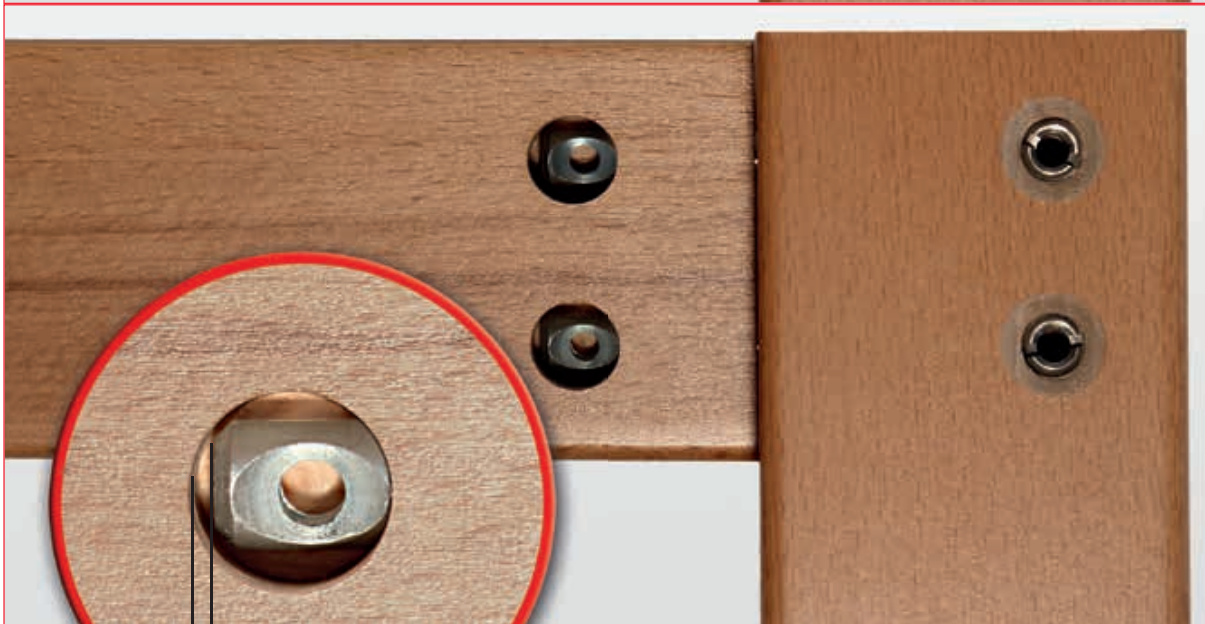


- hoher Kraftschluss, dauerhaft
- vibrationsfest
- Komplettsystem aus Stahl, hohe Verarbeitungssicherheit
- kein seitliches Plattenverschieben
- großer Anzugsweg ca. 4,5 mm
- ab Materialstärke 20 mm einsetzbar
- montagefreundlich
- Oberflächenfinish verzinkt

- for heavy duty constructions
- vibration resistant
- made out of steel
- no panel-shift
- Pull up to 4,5 mm
- suitable for 20 mm panel-thickness
- easy to assemble
- Finish zink plated

XS-Beschlagsystem aus Stahl, Gehäuse Ø 15 mm, Dübel Ø 10 mm
XS-Connecting system made of steel, housing Ø 15 mm, dowel Ø 10 mm

**assembly
Montage-
vorschlag!**



Einfache Überprüfung der Bohrposition
How to test the drilling position

Optimale Position
Ideal mounting position

XS-Beschlagsystem aus Stahl, Gehäuse Ø 15 mm, Dübel Ø 10 mm für Eckverbindungen XS-Connecting system, steel, housing Ø 15 mm, dowel Ø 10 mm, for corner connection

Das extra starke Verbindungssystem aus Stahl für Tische, Stühle, Betten, usw.
The high strength connecting system for tables, chairs, beds, etc. made of steel

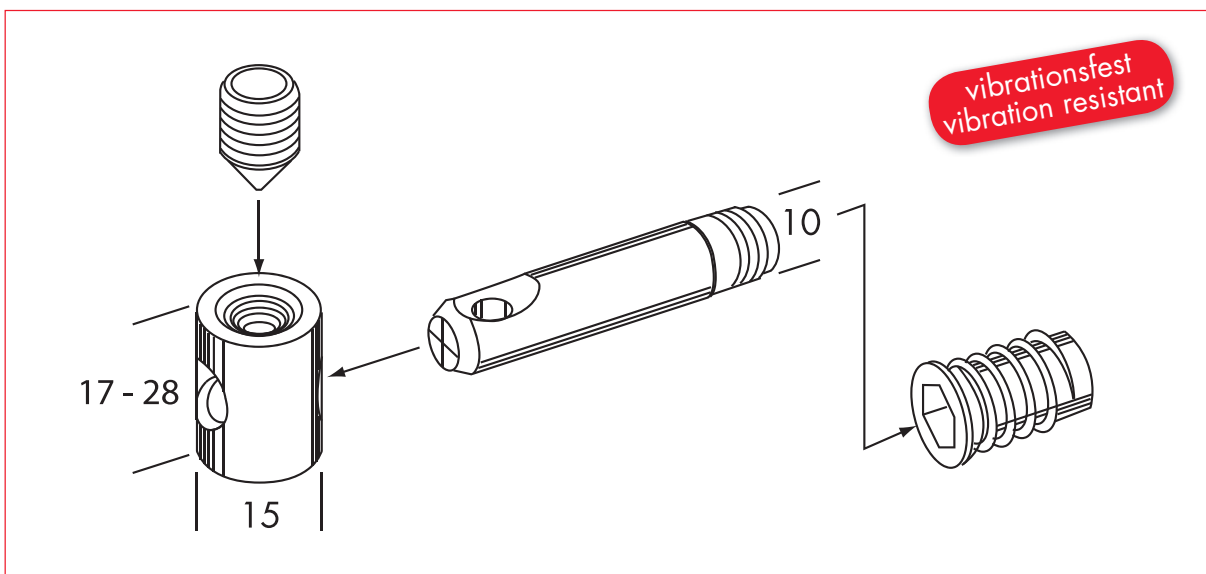
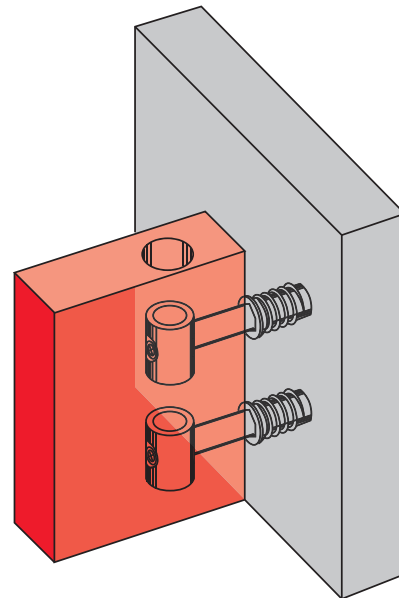
Materialstärken: 20, 22, 24 - 28, 30 mm
Panel thickness: 20, 22, 24 - 28, 30 mm

bestehend aus:

- XS-Stahlgehäuse Ø 15 mm inkl. Madenschraube M10/ SW 5
- Einschraubdübel Ø 10 mm M6 oder Eurogewinde
- Oberflächenfinish verzinkt
- Eindrehmuffen siehe Seite 50/51

consisting of:

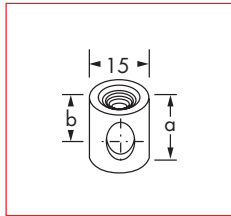
- XS-housing, 15 mm incl.grub-screw M10/SW5
- XS-dowel, 10 mm, M6,M8 or Eurothread
- All parts zinc plated
- Steel sockets on page 58/59



XS-Beschlagsystem aus Stahl, Gehäuse Ø 15 mm, Dübel Ø 10 mm für Eckverbindungen XS-Connecting system, steel, housing Ø 15 mm, dowel Ø 10 mm, for corner connection

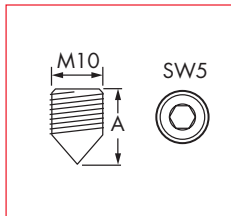
Das extra starke Verbindungssystem aus Stahl für Tische, Stühle, Betten, usw.
The high strength connecting system for tables, chairs, beds, etc. made of steel

Gehäuse aus Stahl, verzinkt Housing made of steel, zinc plated



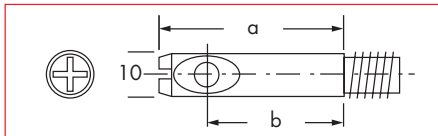
Artikel-Nr. Order-no.	Materialstärke panel thickness	Bohrtiefe Boring depth a (+0,5/-0 mm)	Maß b Dimension b	VE PU
J03 029	20,0 mm	17,0 mm	10,0 mm	1000
J01 550	22,0 mm	19,0 mm	12,0 mm	1000
J01 551	24,0 - 28,0 mm	21,0 mm	14,0 mm	500
J01 552	30,0 mm	28,0 mm	13,0 mm	500

Madenschraube M10 aus Stahl Grub screw made of steel



Artikel-Nr. Order-no.	M10	Maß A	VE PU
J03 006	M10	x 10 mm	1000
J01 549	M10	x 12 mm	1000

Stahldübel Steel dowel

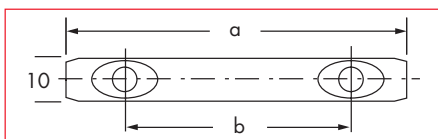


- Eindrehmuffen siehe Seite 50/51
- Steel sockets on page 50/51

Artikel-Nr. Order-no.	Bohrtiefe Boring depth a (+0,5/-0 mm)	Bohrmaß Drilling measure b (+0,5/-0 mm)	Gewinde thread	VE PU
J01 085	27,5 mm	20,0 mm	M8	1000
J01 086	27,5 mm	20,0 mm	M6	1000
J01 088	40,0 mm	33,0 mm	Euro 5x18	500
J01 087	37,5 mm	30,0 mm	M8	500
J01 112	37,5 mm	30,0 mm	M6	500

Bemerkung: Bohrung für Maß b plus 1,5 mm
Remark: drilling for dimension b plus 1.5 mm

Mittelwanddübel Double steel dowel



Artikel-Nr. Order-no.	Maß a Dimension a	Maß b Dimension b	VE PU
J01 612	75,0 mm	60,0 mm	250
J01 306	82,0 mm	64,0 mm	250

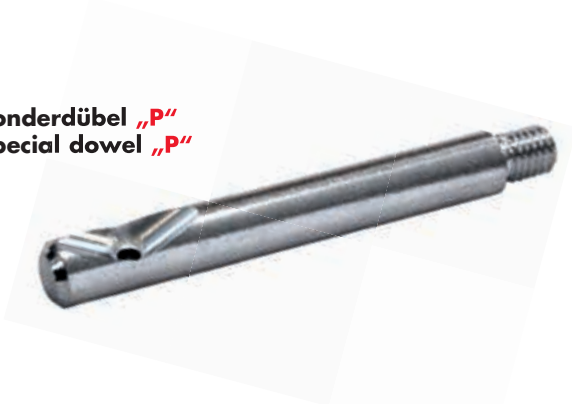
Sonderanfertigungen nach Ihren Wünschen / Zeichnungen bitte anfragen | Custom-made articles upon your request / drawing possible. Please contact us.

XS-Beschlagsystem aus Stahl, Sonderdübel „P“ XS-Connecting system, steel, Special dowel „P“

Extremer
Heranholweg für
umpolsterte Elemente

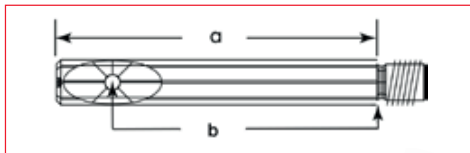
Das extra starke Verbindungssystem aus Stahl für Tische, Stühle, Betten, usw.
The high strength connecting system for tables, chairs, beds, etc. made of steel

XS-Sonderdübel „P“
XS Special dowel „P“



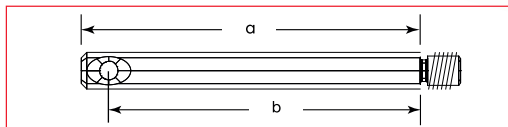
Sonderdübel „P“ mit einem extremen Heranholweg für umpolsterte Elemente. Der Heranholweg hilft bei der Überwindung der Vorspannung gepolsterter Elemente.

Special dowel „P“ for upholstered frames to override tension.



Artikel-Nr. Order-no.	Maß a Dimension a	M	Bohrmaß b Drilling measure b	VE PU
S01 090	71,5 mm	M8 x 10	60 mm	500

XS-Sonderdübel
XS Special dowel



Artikel-Nr. Order-no.	Maß a Dimension a	M	Bohrmaß B Drilling measure B	VE PU
S01 089	92,0 mm	M8 x 10	85 mm	500

**XS-Beschlagsystem aus Stahl, Gehäuse Ø 15 mm, Dübel Ø 10 mm
für Gehrungsverbindungen
XS-Connecting system, Steel, housing Ø 15 mm,
Mitre-dowel Ø 10 mm**

Gehrungsverbinder – kein seitliches Verschieben
Mitre-dowel 10 mm, no panel shift

bestehend aus:

- XS-Stahlgehäuse Ø 15 mm inkl. Madenschraube M10/SW 5
- XS-Doppelgelenkdübel Ø 10 mm
- Oberflächenfinish verzinkt
- Eindrehmuffen siehe Seite 50/51

consisting of:

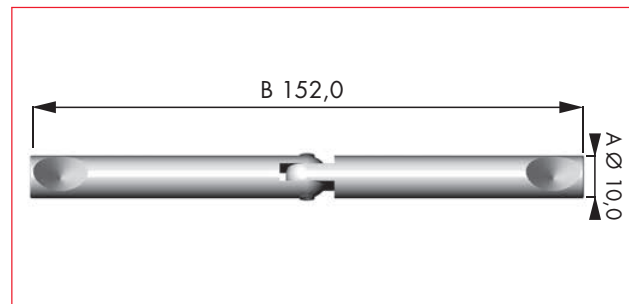
- XS-housing, 15 mm incl. grub-screw M10/SW5
- XS-angled dowel, 10 mm
- All parts zinc plated
- Steel sockets on page 58/59

vibrationsfest
vibration resistant



**XS-Beschlagsystem aus Stahl, Gehäuse Ø 15 mm, Dübel Ø 10 mm
für Gehrungsverbindungen**
**XS-Connecting system, Steel, housing Ø 15 mm,
Mitre-dowel Ø 10 mm**

vibrationsfest
vibration resistant



Artikel-Nr. Order-no.	Oberfläche Finish	A	B	VE PU
J02 402	verzinkt/zinc plated	10,0	152,0	250



Bei der Montage können Holzdübel und Leim entfallen
Einfache Montage durch Endverbraucher möglich.

Produktvorteile:

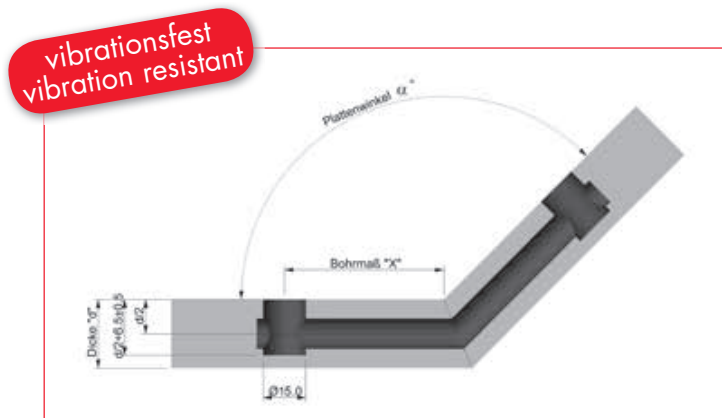
- hoher Kraftschluss, dauerhaft
- **vibrationsfest** – auch für hochbelastbare Konstruktionen wie z. B. Tische
- Komplettsystem aus Stahl, hohe Verarbeitungssicherheit
- kein seitliches Plattenverschieben
- ab Materialstärke 22 mm gehäuseseitig, ab 26 mm gelenkseitig einsetzbar
- montagefreundlich
- Oberflächenfinish verzinkt

This application requires neither glue or wooden dowels.

product features:

- for heavy duty constructions
- vibration resistant
- made out of steel
- no panel-shift
- Pull up to 4,5 mm
- suitable for 22 mm panel-thickness housing-side, 26 mm mitre-side
- easy to assemble
- Finish zinc plated

**XS-Beschlagsystem aus Stahl, Gehäuse Ø 15 mm, Dübel Ø 10 mm
für Gehrungsverbindungen
XS-Connecting system, steel, housing Ø 15 mm,
Mitre-dowel Ø 10 mm**



Bohrabstand "X" (theor.) in mm
für Gelenkdübel XS 10/15
(Toleranz: -0,5/+1 mm)
Ein Probeanschlag wird empfohlen!

Drilling distance "X" (theor.) in mm
for angled dowel XS 10/15
(tolerance: -0,5/+1 mm)
A test with a sample is recommended!

Bohrabstand-Tabelle / Table of drilling distances

Winkel α Angle α	Materialstärke / Board thickness (mm)				
	22	24	26	28	30
85	57,0	55,9	54,8	53,7	52,6
90	58,0	57,0	56,0	55,0	54,0
95	58,9	58,0	57,1	56,2	55,3
100	59,8	58,9	58,1	57,3	56,4
105	60,6	59,8	59,0	58,3	57,5
110	61,3	60,6	59,9	59,2	58,5
115	62,0	61,4	60,7	60,1	59,4
120	62,6	62,1	61,5	60,9	60,3
125	63,3	62,8	62,2	61,7	61,2
130	63,9	63,4	62,9	62,5	62,0
135	64,4	64,0	63,6	63,2	62,8
140	65,0	64,6	64,3	63,9	63,5
145	65,5	65,2	64,9	64,6	64,3
150	66,1	65,8	65,5	65,2	65,0
155	66,6	66,3	66,1	65,9	65,7
160	67,1	66,9	66,7	66,5	66,4
165	67,6	67,4	67,3	67,2	67,0
170	68,0	68,0	67,9	67,8	67,7
175	68,5	68,5	68,4	68,4	68,3
180	69,0	69,0	69,0	69,0	69,0

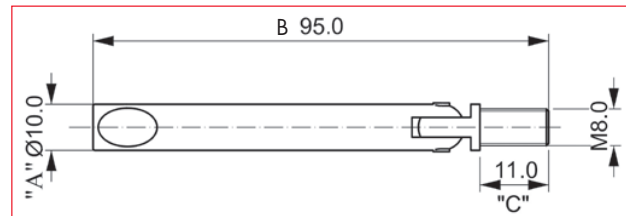
XS-Beschlagsystem aus Stahl, Gehäuse Ø 15 mm, Dübel Ø 10 mm für Spezialanwendungen auf Gehrung XS-Connecting system, steel, housing Ø 15 mm, dowel Ø 10 mm for mitre - construction

bestehend aus:

- XS-Stahlgehäuse Ø 15 mm inkl. Madenschraube M10/SW 5
- XS-Gelenkdübel M8, 10 mm
- Oberflächenfinish verzinkt
- Eindrehmuffen siehe Seite 50/51

consists of:

- XS-housing, 15 mm incl. grub-screw M10/SW5
- XS-mitre dowel with M8 element
- All parts zinc plated
- Steel sockets on page 58/59



Artikel-Nr. Order-no.	Oberfläche Finish	A	B	C	VE PU
J33 403	verzinkt/zinc plated	10	95,0	M8 x 11	100

Bei der Montage können Holzdübel und Leim entfallen.
Einfache Montage durch Endverbraucher möglich.

Easy assembly by enduser:

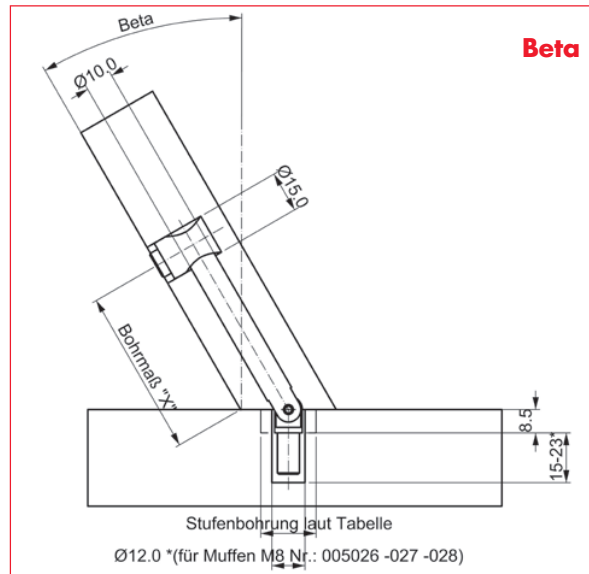
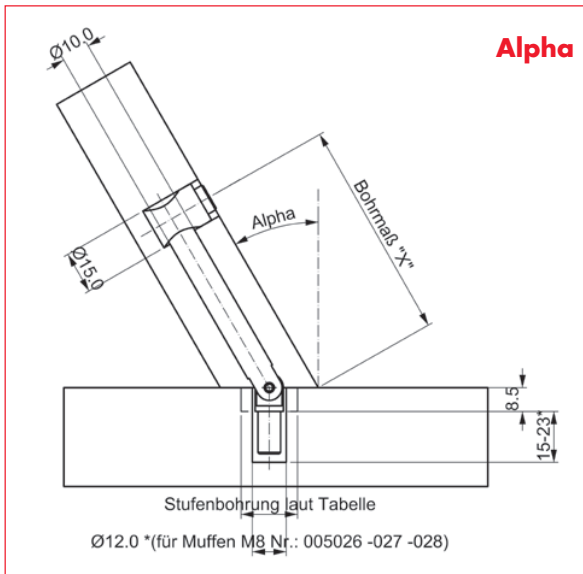
Produktvorteile:

- hoher Kraftschluss, dauerhaft
- **vibrationsfest**
- Komplettsystem aus Stahl, hohe Verarbeitungssicherheit
- kein seitliches Plattenverschieben
- ab Materialstärke 22 mm gehäuseseitig,
ab 26 mm gelenkseitig einsetzbar
- montagefreundlich
- Oberflächenfinish verzinkt

product features:

- for heavy duty constructions
- **vibration resistant**
- made out of steel
- no panel-shift
- suitable for 22 mm panel-thickness housing-side,
26 mm mitre-side
- easy to assemble
- Finish zink plated

XS-Beschlagsystem aus Stahl für Spezialanwendungen auf Gehrung XS-Connecting system, steel, for special applications



Bohrmaß "X" (theor.) in mm für Tischbein-Gelenkdübel XS 10/15 (Toleranz: -0,5/+1 mm). Ein Probeanschlag wird empfohlen!
Drilling distance "X" (theor.) in mm for angled table leg dowel XS 10/15 (tolerance: -0,5/+1 mm). A test with a sample is recommended!

Bohrabstand-Tabelle / Table of drilling distances

Winkel α Angle α	Alpha Materialstärke / Board thickness (mm)										Stufenbohrung / 2-Step-drilling (mind. \varnothing mm)
	20	22	24	26	28	30	32	34	36	38	
0	69,0	69,0	69,0	69,0	69,0	69,0	69,0	69,0	69,0	69,0	keine
5	69,9	70,0	70,0	70,1	70,2	70,3	70,4	70,5	70,6	70,7	keine
10	70,8	70,9	71,1	71,3	71,5	71,6	71,8	72,0	72,2	72,4	keine
15	71,7	71,9	72,2	72,5	72,8	73,0	73,3	73,6	73,8	74,1	keine
20	72,6	73,0	73,4	73,7	74,1	74,5	74,8	75,2	75,6	75,9	keine
25	73,7	74,1	74,6	75,1	75,5	76,0	76,5	76,9	77,4	77,9	keine
30	74,8	75,4	75,9	76,5	77,1	77,7	78,2	78,8	79,4	80,0	keine
35	76,0	76,7	77,4	78,1	78,8	79,5	80,2	80,9	81,6	82,3	16
40	77,4	78,2	79,1	79,9	80,7	81,6	82,4	83,3	84,1	84,9	16
45	79,0	80,0	81,0	82,0	83,0	84,0	85,0	86,0	87,0	88,0	16
50	80,9	82,1	83,3	84,5	85,7	86,9	88,1	89,3	90,5	91,6	20
55	83,3	84,7	86,1	87,6	89,0	90,4	91,9	93,3	94,7	96,1	20
60	86,3	88,1	89,8	91,5	93,2	95,0	96,7	98,4	100,2	101,9	20

Winkel β Angle β	Beta Materialstärke / Board thickness (mm)										Stufenbohrung / 2-Step-drilling (mind. \varnothing mm)
	20	22	24	26	28	30	32	34	36	38	
0	69,0	69,0	69,0	69,0	69,0	69,0	69,0	69,0	69,0	69,0	keine
5	68,1	68,0	68,0	67,9	67,8	67,7	67,6	67,5	67,4	67,3	keine
10	67,2	67,1	66,9	66,7	66,5	66,4	66,2	66,0	65,8	65,6	keine
15	66,3	66,1	65,8	65,5	65,2	65,0	64,7	64,4	64,2	63,9	keine
20	65,4	65,0	64,6	64,3	63,9	63,5	63,2	62,8	62,4	62,1	keine
25	64,3	63,9	63,4	62,9	62,5	62,0	61,5	61,1	60,6	60,1	keine
30	63,2	62,6	62,1	61,5	60,9	60,3	59,8	59,2	58,6	58,0	keine
35	62,0	61,3	60,6	59,9	59,2	58,5	57,8	57,1	56,4	55,7	16
40	60,6	59,8	58,9	58,1	57,3	56,4	55,6	54,7	53,9	53,1	16
45	59,0	58,0	57,0	56,0	55,0	54,0	53,0	52,0	51,0	50,0	16
50	57,1	55,9	54,7	53,5	52,3	51,1	49,9	48,7	47,5	46,4	20
55	54,7	53,3	51,9	50,4	49,0	47,6	46,1	44,7	43,3	41,9	20
60	51,7	49,9	48,2	46,5	44,8	43,0	41,3	39,6	37,8	36,1	20